

# OPPSTARTSGUIDE



**TIGER**

TGT-R464

TG-T12-20 - JOYSTICKSYSTEM

**tele radio**<sup>®</sup>  
wireless solutions

## VIKTIG INFORMASJON FØR DU BEGYNNER

### PRODUKTET

- Produktet kan kun installeres av kvalifiserte og godkjente personer.
- Slå av strømforsyningen til mottakeren før utstyret kobles til.
- Kontroller at du har koblet til strømforsyningen til riktig kontakt.
- For å dra nytte av sikkerheten i systemet, bruker du stoppreleene i sikkerhetskretsen på enheten som skal styres.
- Bruk kabler uten skader. Ingen kabler skal henge løst.
- Unngå montering på steder der utstyret utsettes for sterke vibrasjoner.
- Plasser mottakeren slik at den er beskyttet mot vind, fuktighet og vann.
- Kabelholdere og ventilasjonsplugger må vende nedover for å hindre at vann renner inn.

### BRUKEREN

- Forsikre deg om at brukeren følger instruksjonene.
- Forsikre deg om at brukeren er gammel nok til å betjene utstyret i landet der det skal brukes.
- Forsikre deg om at brukeren ikke er påvirket av medikamenter, alkohol eller medisiner.
- Bare kvalifiserte personer skal ha tilgang til senderen og betjene systemet.
- Forsikre deg om at brukeren ikke lar senderen stå uten tilsyn.
- Forsikre deg om at brukeren alltid slår av senderen når den ikke er i bruk.
- Forsikre deg om at brukeren holder god oversikt over arbeidsområdet.

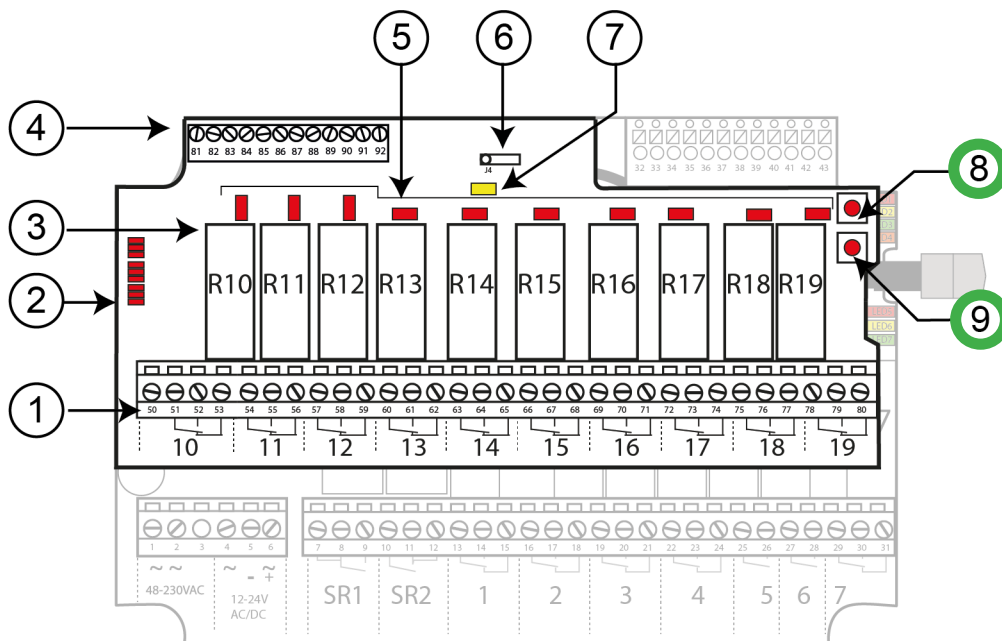
### VEDLIKEHOLD

- Bruk stoppknappen (STOPP) til å starte og slå av senderen.
- Hvis feilmeldinger vises, er det viktig å finne årsaken.
- Hvis det er mekanisk skade på stoppknappen (STOPP), kontakter du leverandøren umiddelbart for service.
- Kontakt alltid din representant ved behov for service og vedlikeholdsarbeid på produktet.
- Skriv ned serienumrene/ID-koder til mottakerne og senderne som er i bruk.
- Unngå å registrere sendere på mottakere der de ikke skal brukes.
- Ta vare på sikkerhetsinstruksjonene for fremtidig bruk. Last alltid ned konfigurasjonsinstruksjoner fra våre websider, slik at siste versjon er tilgjengelig.

### BATTERIET

Når batterikapasiteten nærmer seg ca 10%, lyser lysdiodene 1 og 2 rødt og den interne sirenen piper tre ganger.

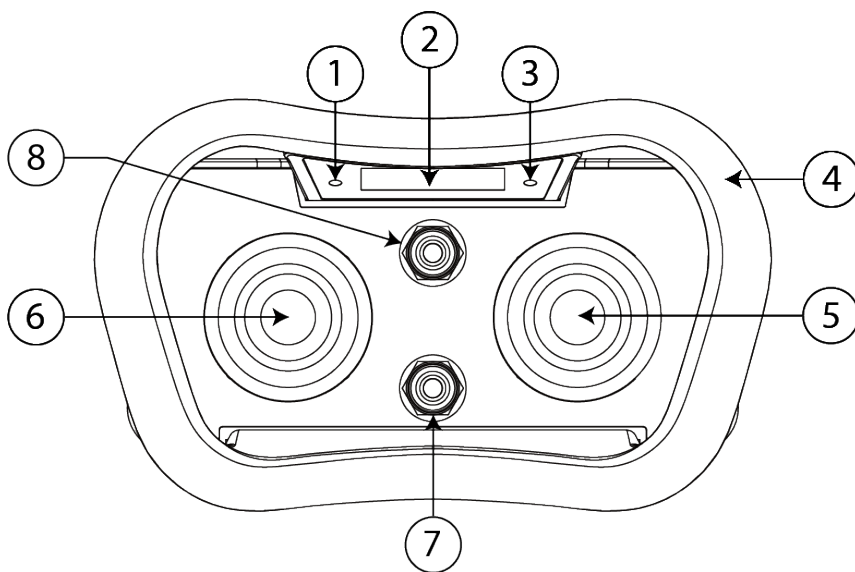
## MOTTAKEREN



### Mottakeren:

1. Terminalblokk for funksjonsreléer
2. Ledindikasjon reléer basekort
3. Funksjonsreléer ekspansjonskort
4. Terminalblokk for digitale innganger
5. Ledindikasjon ekspansjonskort
6. Programmeringskontakt
7. Spennings-LED
8. Function-knapp
9. Select-knapp

## SENDEREN

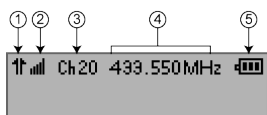


### Front sender:

1. Lysdiode 1
2. Display
3. Lysdiode 2
4. Håndtak
5. Høyre joystick
6. Venstre joystick
7. Nederste funksjonsbryter
8. Øvre funksjonsbryter

### Senderens display

Senderens display brukes for å motta og visualisere tilbakemeldingsinformasjon fra systemet, samt grunnleggende konfigureringer. Den første raden viser fabrikkinnstilt informasjon.



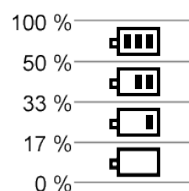
1. Radiokommunikasjon

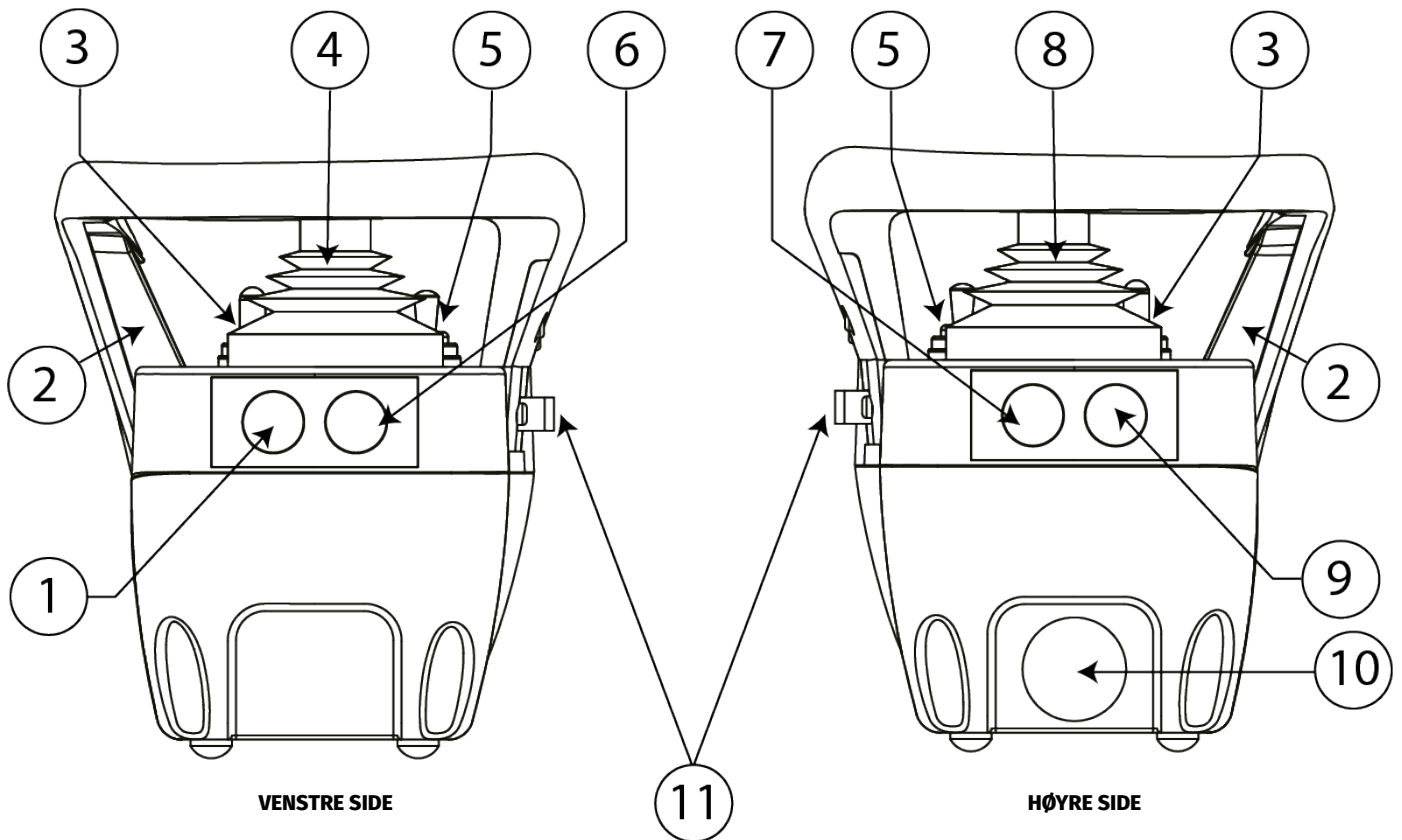
↑↑ Simplex

↑↓ Duplex

2. Signalstyrke  
3. Kanalnummer  
4. Frekvens

5. Batteriindikasjon (ca verdier ved nytt fulladet batteri)





**Side sender:**

- 1. Sideknapp 1
- 2. Display
- 3. Øvre funksjonsbryter
- 4. Venstre joystick
- 5. Nedre funksjonsbryter

- 6. Sideknapp 2
- 7. Sideknapp 4
- 8. Høyre joystick
- 9. Sideknapp 3
- 10. Stoppknapp
- 11. Feste til belte/nakkebøyle

**PARE SENDER OG MOTTAKER**

Sånn parer du senderen og mottakeren.

**På senderen:**

1. Sørg for at stoppknappen (10) er trykket inn.
2. Trekk ut stoppknappen (10). Lysdiode 1 og 2 lyser.
3. Trykk på sideknapp 3 (9) og hold den inne.
4. Trykk inn stoppknappen (10).
5. Slipp sideknapp 3 (9). Bruk joysticken til å manøvrere opp og ned i menyvalget.
6. Naviger til [Register]. Trykk på sideknapp 4 (7) for å gå inn i menyen.
7. Velg en tom plassering.
8. Trykk på sideknapp 4 (7) for å bekrefte. Displayet viser nå [Register] [No].
9. Bruk venstre joystick for å velge [Yes]. Trykk inn sideknapp 4 (7) for å bekrefte. Displayet viser [Registrering].

**På mottakeren:**

10. Trykk på den øverste knappen (Functionknappen) (8). Funksjonsdiode 1 blinker rødt. Relédiode 1-7 viser antall sendere som allerede er registrert i mottakeren ved å lyse rødt. Eksempel: LED 1=1 registrert sender, LED 2=2 registrerte sendere etc.
11. Trykk på den nederste knappen (Selectknappen) (9). Alle relédiode lyser rødt. Mottakeren er nå i registreringsmodus i ett minutt. Når mottakeren har funnet senderen blinker alle relédiode i mottakeren. Senderens display viser teksten [Confirm on RX].
12. Trykk på den nederste knappen (selectknappen) (9) igjen. Funksjonsreléene 1-7 blinker tre ganger. Alle Relédiode salår seg av. Alle funksjonsdioder lyser ca 1 sekund. Senderen er nå registrert i mottakeren. Displayet på senderen viser teksten [REGISTRATION OK]. Senderen slår seg av.

Hvis paringen ikke gikk, vil den øverste lysdiode lyse rødt og displayet viser teksten [FAILED] og summeren i senderen gir en liten lyd. Senderen slår seg av.

Senderen kan ha opptil 15 registrerte mottakere med lokasjon 1-15.

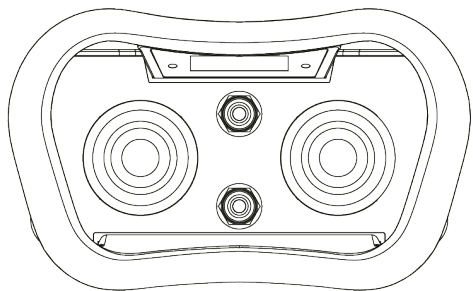
NB! Ved oppstart, velg den aktuelle mottakeren du ønsker å styre.

## LOAD SELECT/LASTVALG

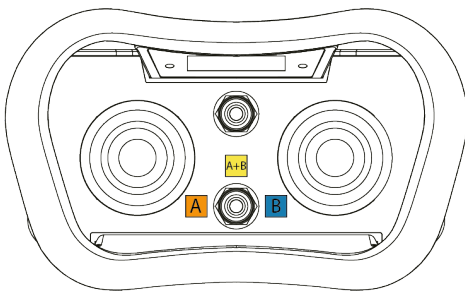
Det er 8 forskjellige load select/lastvalg (0-7), her er våre mest brukte; 0, 1 og 5 (for flere, last ned manualen fra vår hjemmeside).

Sånn legger du inn load select/lastvalg:

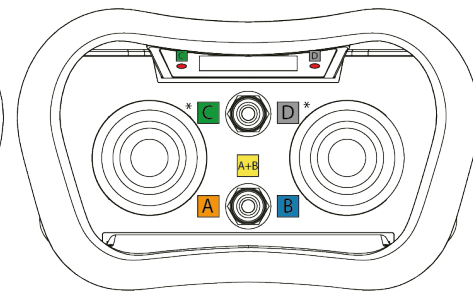
1. Sørg for at stoppknappen er trykket inn.
2. Trekk ut stoppknappen. Lysdiode 1 og 2 lyser.
3. Trykk inn sideknapp 3 og hold inne.
4. Trykk inn stoppknappen.
5. Slipp sideknapp 3. Bruk venstre joystick til å manøvrere opp og ned i menyvalgene.
6. Naviger til [Load Selection]. Trykk på sideknapp 4 for å gå inn i menyen.
7. Velg nummeret på det ønskede load select/lastvalget.
8. Trykk på sideknapp 4 for å bekrefte. Displayet viser [Load Selection] [No].
9. Bruk venstre joystick for å velge [Yes]. Trykk på sideknapp 4 for å bekrefte. Når load select/lastvalg er ferdig, går senderen tilbake til menyen.



Load select/lastvalg 0  
Ingen lastvalg



Load select/lastvalg 1  
A/A+B/B



Load select/lastvalg 5  
A/A+B/B  
C og D kan aktiveres samtidig.

## SLETTE SENDEREN FRA MOTTAKEREN

Denne prosedyren sletter senderen fra den valgte mottakeren og vice versa. Fungerer kun hvis senderen er registrert i mottakeren.

1. Sørg for at stoppknappen (10) er trykket inn.
2. Trekk ut stoppknappen (10). Lysdiode 1 og 2 lyser.
3. Trykk på sideknapp 3 (9) og hold denne inne.
4. Trykk inn stoppknappen (10).
5. Slipp sideknapp 3 (9).
6. Velg meny ved å bruke den venstre joysticken for å gå opp og ned i menyvalgene.
7. Naviger til [Erase]. Trykk på sideknapp 4 (7) for å gå inn i menyen.
8. Velg mottakeren som skal slettes.
9. Trykk på sideknapp 4 (7) for å bekrefte. Displayet viser [Erase] [No].
10. Bruk venstre joystick for å velge [Yes]. Trykk på sideknapp 4 (7) for å bekrefte. Displayet viser [Erasing] mens prosessen er i gang. Når den er ferdig viser den [Erase OK], den øverste lysdiode slutter å blinke og går over til å lyse konstant. Senderen slår seg av.

## SLETTE ALLE MOTTAKERE FRA SENDEREN

Denne operasjonen vil slette alle mottakere fra senderen.

1. Sørg for at stoppknappen (10) er trykket inn
2. Trykk inn sideknapp 1 (1), hold den inne.
3. Trekk ut stoppknappen (10).
4. Hold inne sideknappen til senderen slutter å pipe og displayet viser [Release buttons]
5. Trykk deretter inn sideknappene 1, 2, 3 og 4 samtidig innen 3 sekunder.

Når den er ferdig viser den teksten [All receivers erased] i displayet. Senderen slår seg av.

## QUICK LOGOUT/STYRING MED FLERE SENDERE

En sender som allerede er logget inn på en mottaker må logges ut før en annen sender kan logges inn. Senderen må være på og ha en radiolink med en eller flere mottakere.

Her er en rask måte å gjøre dette på:

1. Trykk på sideknapp 4 (7) og hold denne inne.
2. Trykk på stoppknappen (10).
3. Slipp sideknapp 4 (7). Lysdiode 1 og 2 blinker. Displayet viser [Logging out].

Senderen bruker ca tre sekunder på å logge ut. Når den er ferdig viser den teksten [Logout OK] i displayet. Senderen slår seg av.

## ERSTATTE GAMMEL SENDER MED NY

Det er mulig å erstatte en registrert sender med en annen sender av samme modell. Med denne prosedyren trenger man ikke tilgang til mottakeren, men mottakeren må være innenfor rekkevidde og være tilkoblet strøm. Bruk senderen som skal erstatte den gamle senderen til å utføre følgende:

1. Sørg for at stoppknappen (10) er trykket inn.
2. Trekk ut stoppknappen (10). Lysdiode 1 og 2 lyser.
3. Trykk inn sideknapp 3 (9) og hold inne.
4. Trykk inn stoppknappen (10).
5. Slipp sideknapp 3 (9). Bruk venstre joystick til å manøvrere opp og ned i menyvalgene.
6. Naviger til [Replace]. Trykk på sideknapp 4 (7) for å gå inn i menyen.
7. Tast inn serienummeret (SN) på senderen som skal erstattes (den gamle, mistede eller ødelagte senderen). Flytt den venstre joystick til høyre/venstre for å velge et nummerfelt og opp/ned for å velge ønsket tall. (0-9).
8. Trykk på sideknapp 4 (7) for å bekrefte. Displayet viser teksten [Replace] [No].
9. Bruk venstre joystick for å velge [Yes]. Trykk på sideknapp 4 (7) for å bekrefte. Displayet viser [Replacing] mens prosessen er i gang. Lysdiode 1 og 2 blinker. Når erstatningen er ferdig, viser displayet [Replace OK]. Snderen slår seg av.

## BYTTE KANAL

Sånn bytter du kanal:

1. Sørg for at stoppknappen (10) er trykket inn.
  2. Trekk ut stoppknappen (10). Lysdiode 1 og 2 lyser.
  3. Trykk inn sideknapp 3 (9) og hold den inne.
  4. Trykk inn stoppknappen (10).
  5. Slipp sideknapp 3 (9). Bruk venstre joystick for å navigere opp og ned i menyvalgene.
  6. Naviger til [Channel] eller [Bank]. Trykk på sideknapp 4 (7) for å gå inn i menyen.
  7. Velg en kanal i listen.
  8. Trykk på sideknapp 4 (7) for å bekrefte. Displayet viser teksten [Channel] [No].
  9. Bruk den venstre joystick for å velge [Yes]. Trykk på sideknapp 4 for å bekrefte.
- Når kanalbyttet er ferdig, går senderen tilbake til menylisten.

Kanal	Frekvens	Kanal	Frekvens
01	433,075	36	433,950
02	433,100	37	433,975
03	433,125	38	434,000
04	433,150	39	434,025
05	433,175	40	434,050
06	433,200	41	434,075
07	433,225	42	434,100
08	433,250	43	434,125
09	433,275	44	434,150
10	433,300	45	434,175
11	433,325	46	434,200
12	433,350	47	434,225
13	433,375	48	434,250
14	433,400	49	434,275
15	433,425	50	434,300
16	433,450	51	434,325
17	433,475	52	434,350
18	433,500	53	434,375
19	433,525	54	434,400
20	433,550	55	434,425
21	433,575	56	434,450
22	433,600	57	434,475
23	433,625	58	434,500
24	433,650	59	434,525
25	433,675	60	434,550
26	433,700	61	434,575
27	433,725	62	434,600
28	433,750	63	434,625
29	433,775	64	434,650
30	433,800	65	434,675
31	433,825	66	434,700
32	433,850	67	434,725
33	433,875	68	434,750
34	433,900	69	434,775
35	433,925		

## AUTOMATISK AVSTENGNINGSTID

Automatisk avstengning kan gi økt batterikapasitet ved at senderen slås av når ingen funksjoner har vært i bruk i løpet av en angitt tidsperiode.

Sånn legger du inn automatisk avstengningstid:

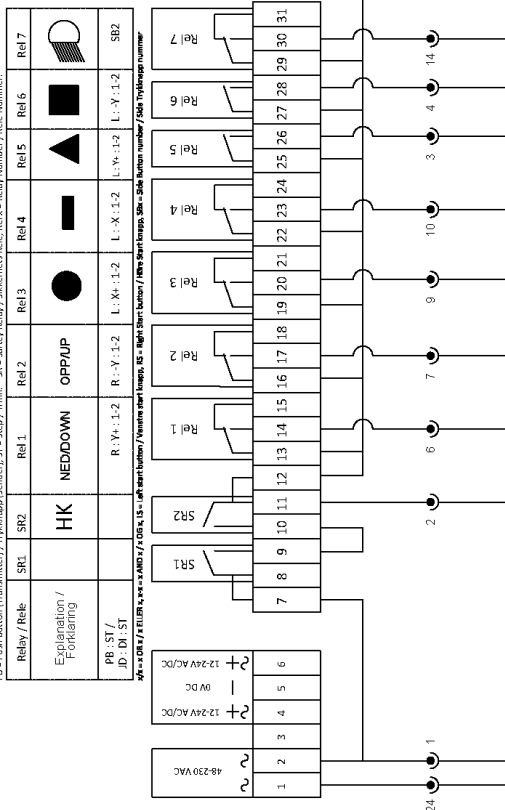
1. Sørg for at stoppknappen (10) er trykket inn.
2. Trekk ut stoppknappen (10), LED 1 og 2 (1 og 3) lyser.
3. Trykk inn sideknapp 3 (9) og hold den inne.
4. Trykk inn stoppknappen igjen (10) mens du fortsatt holder sideknapp 3 (9) inne.
5. Slipp sideknapp 3 (9) og bruk venstre joystick til å gå opp og ned i menyvalgene.
6. Naviger til [Auto Shutdown] og trykk på sideknapp 4 (7) for å gå inn i denne menyen.
7. Velg automatisk avstengningstid fra 0-255 minutter. Beveg joystick til høyre/venstre for å velge plass og opp/ned for å velge nummer 0-9.
8. Når du har valgt ønsket tid, trykk på sideknapp 4 (7) for å bekrefte.
9. Bruk venstre joystick for å velge [Yes]. Trykk på sideknapp 4 (7) for å bekrefte.

Når avstengningstiden er lagt inn riktig, går senderen tilbake til menymodus.

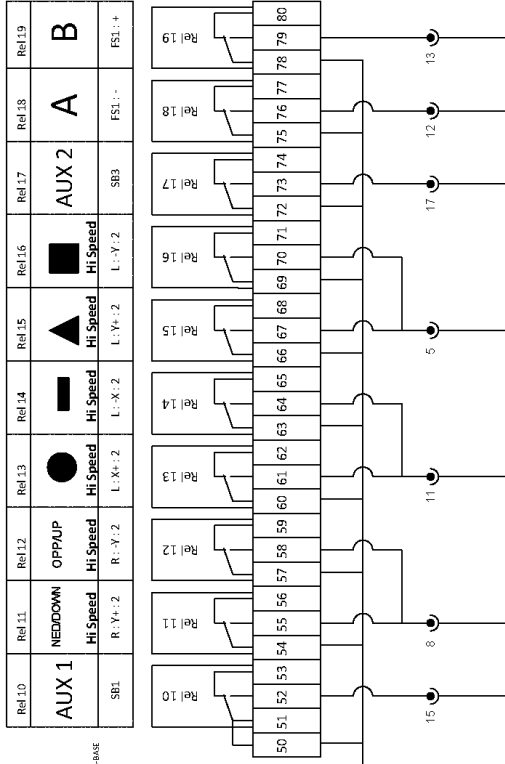
# GENERELT INNKOBLINGSSKJEMA TRAVERSKRAN

## TG-R4-BASEKORT

ID = Joystick (Transmitter) L for LEFT or R for RIGHT / Joystick (Sender) L for VENSTRE eller R for HØYRE.  
 DI = Direction on joystick, + for POSITIVE or - for NEGATIVE direction / Retning på LEI220joystick, + for POSITIV eller - for NEGATIV retning.  
 PS = Push button (Transmitter) / Trykknapp (Sender), S1 = Safety Relay / Sikkerhetsrelé, Rel X = Relay number / Relé Nummer.



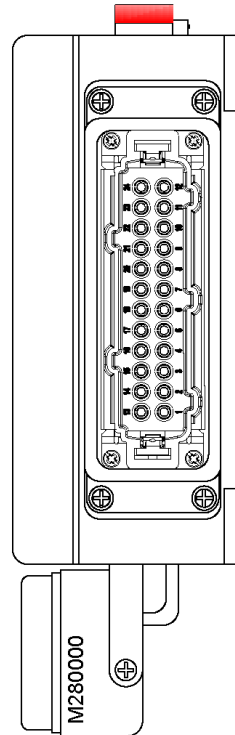
## D16-1 EKSPANSJONSKORT



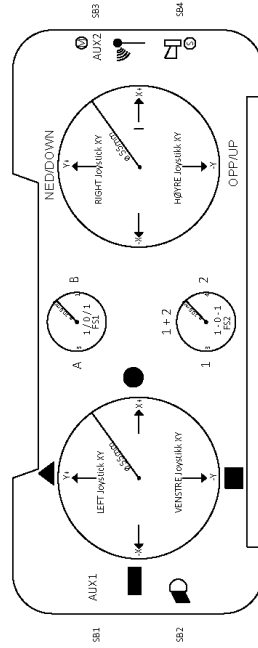
UTBUDSBEKJÆP

SB1	SB2	SB3	SB4	SB5	SB6	SB7	SB8	SB9	SB10
GND	GND	GND	GND	GND	GND	GND	GND	GND	GND

## Mottaker 24Pin Han



## NOR-FL-00140



NB! På joystick-sendere er NED fremover og OPP bakover på joysticken.

## RESERVEDELER

### Mest brukte reservedeler



Lader M769780



Bordlader M769755



Batteri M245060



Magebelte M830021



Gummibelg joystick  
M253013



Håndtak med display og  
kabel M253012



Stoppbryter med kabel  
M253029



Hette til stoppbryter  
M252020

## HAR DU PROBLEMER?

### Hvis systemet ikke virker, sjekk disse tingene først:

- 1. Er batteriet oppladet?** Når det gjenstår ca 10% av batterikapasiteten, begynner den øverste lysdioden å lyse rødt.
- 2. Er senderen og mottakeren parete?** Prøv prosedyren på nytt, man må pare innen 30 sekunder fra man har trykket function- og select-knappene på mottakeren.
- 3. Har du koblet inn styrestrømsskinnen?** Om releet legger inn, men strøm ikke kommer ut, er det mulig du har glemt spenning inn på CO. Reléene våre er potensialfrie (Potensialfri betyr at du må ha spenning inn for å få spenning ut) og krever derfor ekstern spenning inn på CO.

## SERVICE OG SUPPORT - RESERVEDELER - SALG

### SERVICE OG SUPPORT:

Tele Radio Norge AS har egen service- og supportavdeling, denne kan du nå på [support@teleradio.no](mailto:support@teleradio.no), eller ved å ringe oss på tlf: 69 33 49 00

VIKTIG! Hvis noe skal sendes inn til service, ber vi om **at alt som sendes inn skal ha et serviceskjema vedlagt**, dette fås tilsendt ved å sende en mail til [support@teleradio.no](mailto:support@teleradio.no).

### RESERVEDELER:

Vi har også reservedeler til både sendere og mottakere, dette kan enkelt bestilles på mail til [deler@teleradio.no](mailto:deler@teleradio.no) eller ved å ringe oss.

### SALG:

Ved kjøp av nye produkter, send en mail til [sales.trnor@teleradio.no](mailto:sales.trnor@teleradio.no) eller kontakt oss på tlf: 69 33 49 00

Her er de vanligste reservedelene: