

Émetteur compact **PN-T7**



Émetteur standard **PN-T13** ou longue portée **PN-T21**



Récepteur **PN-R8**



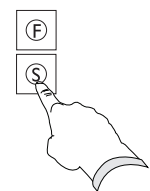
Les émetteurs sont équipés d'un interrupteur I/O (On/Off) au dos du boîtier qui isole la batterie en position O (Off). **A mettre en position Off uniquement en mode stockage. Cette interrupteur ne doit pas être utilisé comme bouton Marche/Arrêt.**

EFFACER TOUS LES EMETTEURS DANS LE RECEPTEUR

1. Dans le récepteur, appuyer sur le bouton Fonction (F). Le Led 7 rouge s'allume
2. Appuyer et maintenir le bouton Select (S). Toutes les Leds des relais s'allument
3. Maintenir appuyé jusqu'à ce que les Leds des relais s'éteignent

ENREGISTRER L'EMETTEUR DANS LE RECEPTEUR

1. Dans le récepteur appuyer sur le bouton Fonction (F). La Led 7 rouge s'allume
2. Appuyer ensuite sur le bouton Select (S). Toutes les Leds des relais s'allument
3. Sur l'émetteur, appuyer et maintenir les boutons 1 et 2 jusqu'à ce que les Leds des relais clignotent 3 fois



CAS SPECIAL : Emetteur avec programmation On/Off

Dans certains cas l'émetteur a une programmation ON/OFF sur le bouton N° 2. Dans ce cas, il faut bien penser à allumer l'émetteur. Les boutons d'apprentissage deviennent alors les boutons 1 et 3 (et non 1 et 2)

SAFE SMART STRONG

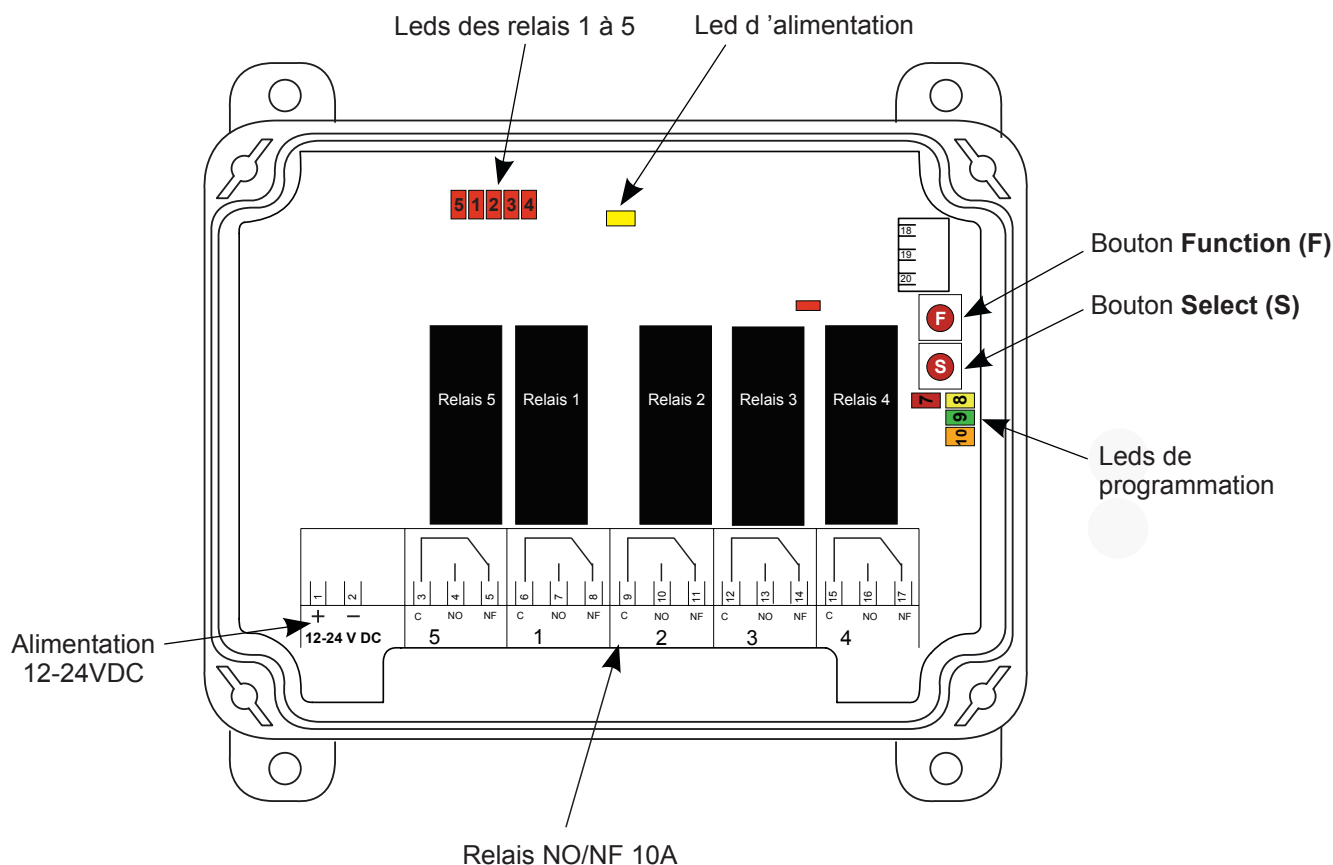
PARAMETRER LES RELAIS EN MODE BISTABLE / INSTANTANÉS

Après enregistrement, tous les relais sont en mode instantanés (à l'image des boutons)
Pour paramétrer un relais en bistable (auto-maintenu) suivre la méthode ci-après :

1. Dans le récepteur, appuyer 2 fois sur le bouton Function (F). La Led 8 s'allume en Jaune
2. Presser ensuite le bouton Select (S). La Led du relais 1 clignote
3. Presser le bouton Function (F) pour changer l'état du relais (Led 8 Jaune allumée = Bistable)
4. Appuyer sur le bouton Select (S) pour passer au relais suivant (Passer tous les relais pour sortir)

IMPLANTATION RECEPTEUR

Récepteur **PN-R8-1**
Carte de base 5 relais



Le récepteur existe en version 11 relais grâce à une carte d'extension.
Référence **PN-R8-6**

SAFE SMART STRONG