

MANUEL D'INSTALLATION BASIQUE

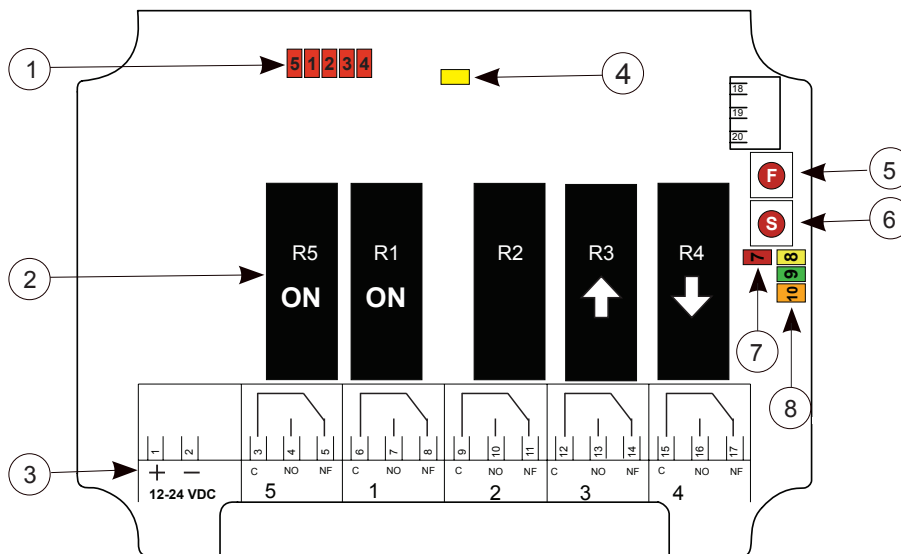
Série PANTHER - Panther Winch

PNS-R815-T1365

RECEPTEUR PN-R8-1

(avec programme spécial)

1. Led des relais 1 à 5
 2. Relais 1 à 5 (NO/NF 10A)
 3. Alimentation 12-24VDC
 4. Led d'alimentation (jaune)
 5. Bouton Fonction
 6. Bouton Sélection
 7. Led de Codage (rouge)
 8. Leds 8, 9, 10
- La Led clignote lorsqu'un émetteur est enregistré.
Le Led est fixe lorsque son émetteur est en communication



CONSOMMATIONS

ALIMENTATION	COURANT MINI CONSOMMER	COURANT MAXI CONSOMMER
12V DC	20 mA	300 mA
24V DC	20 mA	200 mA

DONNEES TECHNIQUES

Alimentation	12-24VDC
Relais	5 x libres de potentiel, 10A 250VAC
Antenne	Interne
Fréquence	16 canaux, 2405-2480 MHz
Dimensions	120 x 116 x 50 mm
Poids	400g
Classification	IP66

EMETTEUR PNS-T1365

DONNEES TECHNIQUES

Alimentation	2 piles 1.5V AAA
équence	16 canaux, 2405-2480 MHz
Dimensions	112 x 65 x 35 mm
Poids	120g
Classification	IP65

Les émetteurs sont équipés d'un interrupteur 0/I au dos de l'émetteur qui coupe l'alimentation en isolant complètement la batterie en position OFF (0)

Laisser en position ON (I). Ne pas utiliser ce switch comme interrupteur Marche/Arrêt et passer à OFF (0) uniquement en vue d'un stockage à long terme

DEMARRER L'EMETTEUR

S'assurer que le switch 0/I au dos de l'émetteur soit sur I

Presser le bouton **ON** pendant 1 seconde, jusqu'à ce que la led centrale (verte) s'allume

Le Led clignote quand l'émetteur est allumé et s'allume fixe lors de l'appui sur un bouton de fonction

Au démarrage de l'émetteur les 2 relais R5 + R1 se collent simultanément.

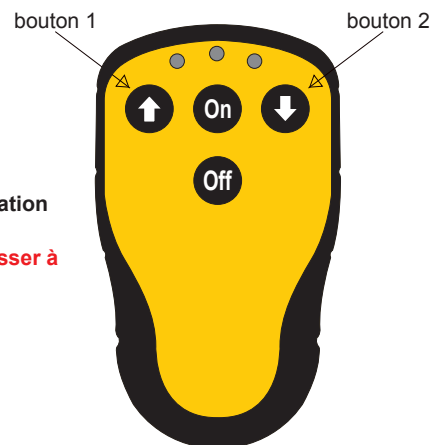
ETEINDRE L'EMETTEUR

Presser le bouton **OFF**

La Led centrale s'allume rouge avant extinction. Tous les relais du récepteur s'ouvrent


EXXTINCTION AUTOMATIQUE

L'émetteur s'éteint automatiquement au bout de 3mn s'il n'y a eu aucune action sur les boutons



SAFE SMART STRONG

FONCTIONS

L'appui sur le bouton  (1) active simultanément les relais R2 et R3 (fonction impulsionnelle)

L'appui sur le bouton  (2) active simultanément les relais R2 et R4 (fonction impulsionnelle)

Il n'est pas possible d'avoir les 2 mouvements en même temps

ENREGISTRER L'EMETTEUR DANS LE RECEPTEUR

Le récepteur doit être alimenté.

1. Démarrer l'émetteur (bouton **ON**)
2. Dans la réception, presser sur le bouton de fonction **F**. La Led 7 (rouge) s'allume.
3. Dans les 10s, presser sur le bouton de sélection **S**. Toutes les Leds des relais 1 à 5 s'allument.
4. Sur l'émetteur allumé, maintenir appuyer les boutons 1 et 2 jusqu'à ce que toutes les leds clignotent 3 fois puis s'éteignent.
L'émetteur est paramétré

EFFACER L'EMETTEUR DU RECEPTEUR

Le récepteur doit être alimenté.

1. Dans la réception, presser sur le bouton de fonction **F**. La Led 7 (rouge) s'allume.
2. Presser et maintenir le bouton de sélection **S**. Les Leds des relais 1 à 5 s'allument.
3. Laisser maintenu jusqu'à ce que les Leds 1 à 5 s'éteignent.
Le récepteur est vierge.

FREQUENCE

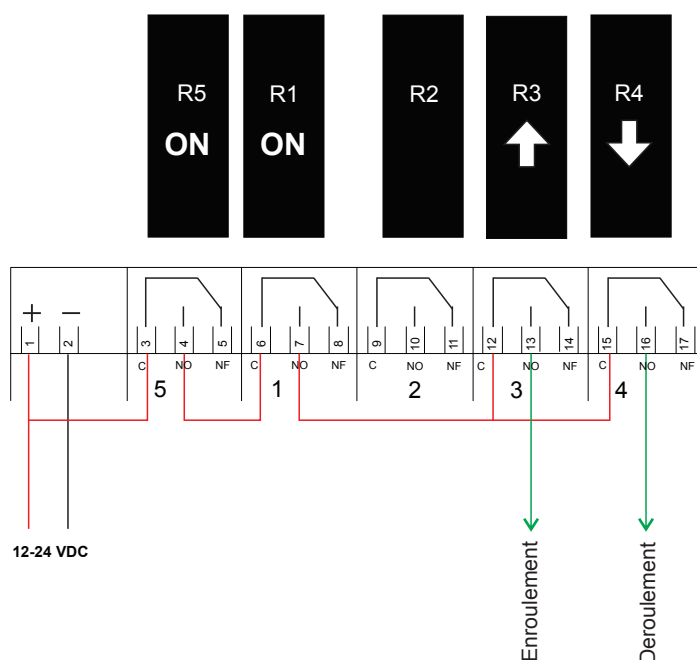
La fréquence ne peut être changer que par logiciel. Contacter votre représentant.

Canaux et fréquence :

11	2405 MHz	15	2425 MHz	19	2445 MHz	23	2465 MHz
12	2410 MHz	16	2430 MHz	20	2450 MHz	24	2470 MHz
13	2415 MHz	17	2435 MHz	21	2455 MHz	25	2475 MHz
14	2420 MHz	18	2440 MHz	22	2460 MHz	26	2480 MHz

Le récepteur peut prendre quelques secondes pour reconnaître son émetteur lors d'un changement de fréquence.

EXEMPLE DE CABLAGE



SAFE SMART STRONG