

OPPSTARTSGUIDE

PUMA

Sender: T26

Mottaker: R20 & R21

tele radio[®]
wireless solutions

VIKTIG INFORMASJON FØR DU BEGYNNER

PRODUKTET

- Produktet kan kun installeres av kvalifiserte og godkjente personer.
- Slå av strømforsyningen til mottakeren før utstyret kobles til.
- Kontroller at du har koblet til strømforsyningen til riktig kontakt.
- For å dra nytte av sikkerheten i systemet, bruker du stoppreleene i sikkerhetskretsen på enheten som skal styres.
- Bruk kabler uten skader. Ingen kabler skal henge løst.
- Unngå montering på steder der utstyret utsettes for sterke vibrasjoner.
- Plasser mottakeren slik at den er beskyttet mot vind, fuktighet og vann.
- Kabelholdere og ventilasjonsplugger må vende nedover for å hindre at vann renner inn.

BRUKEREN

- Forsikre deg om at brukeren følger instruksjonene.
- Forsikre deg om at brukeren er gammel nok til å betjene utstyret i landet der det skal brukes.
- Forsikre deg om at brukeren ikke er påvirket av medikamenter, alkohol eller medisiner.
- Bare kvalifiserte personer skal ha tilgang til senderen og betjene systemet.
- Forsikre deg om at brukeren ikke lar senderen stå uten tilsyn.
- Forsikre deg om at brukeren alltid slår av senderen når den ikke er i bruk.
- Forsikre deg om at brukeren holder god oversikt over arbeidsområdet.

VEDLIKEHOLD

- Bruk stoppknappen (STOPP) til å starte og slå av senderen.
- Hvis feilmeldinger vises, er det viktig å finne årsaken.
- Hvis det er mekanisk skade på stoppknappen (STOPP), kontakter du leverandøren umiddelbart for service.
- Kontakt alltid din representant ved behov for service og vedlikeholdsarbeid på produktet.
- Skriv ned serienumrene/ID-koder til mottakerne og senderne som er i bruk.
- Unngå å registrere sendere på mottakere der de ikke skal brukes.
- Ta vare på sikkerhetsinstruksjonene for fremtidig bruk. Last alltid ned konfigurasjonsinstruksjoner fra våre websider, slik at siste versjon er tilgjengelig.

BATTERIET

T26-sendere er utstyrt med ett batteri. Batterinivået indikeres av LED-indikatoren på senderens display (se Display LEDs). Batteriet kan lades ved å bruke en Tele Radio batterilader eller via kabelkontroll.

SERIENUMMER

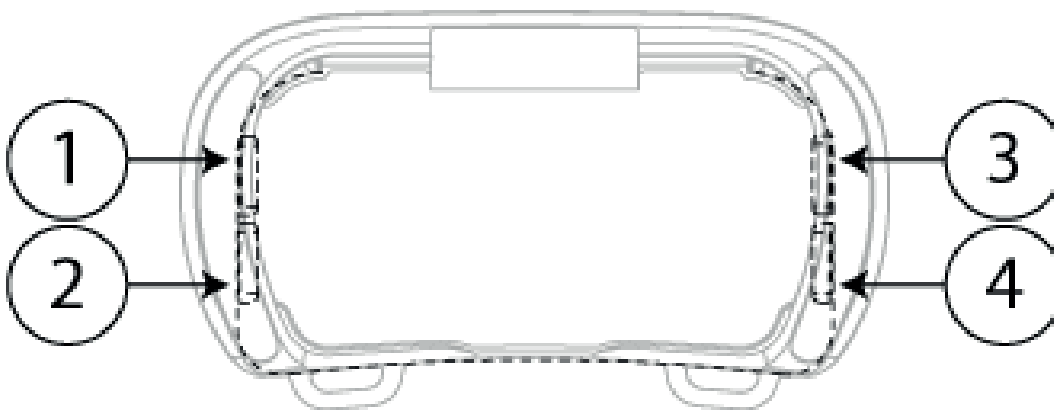
Skriv alltid ned serienummeret på mottaker og sender. Hvert system har sitt eget genererte, unike systemnummer. Det er viktig å ta vare på dette nummeret, og bruke det i all kommunikasjon med Tele Radio

Serienumret står skrevet på produktetiketten. Denne sitter under batteriet, i batterihuset, på senderen og på utsiden av mottakeren.



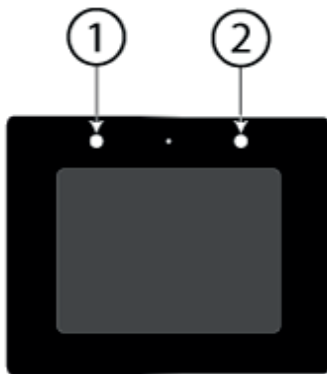
SENDEREN

SENDERENS FRONT T26 MED NAVIGANSJONSKNAPPER



Navigasjons-knappene:

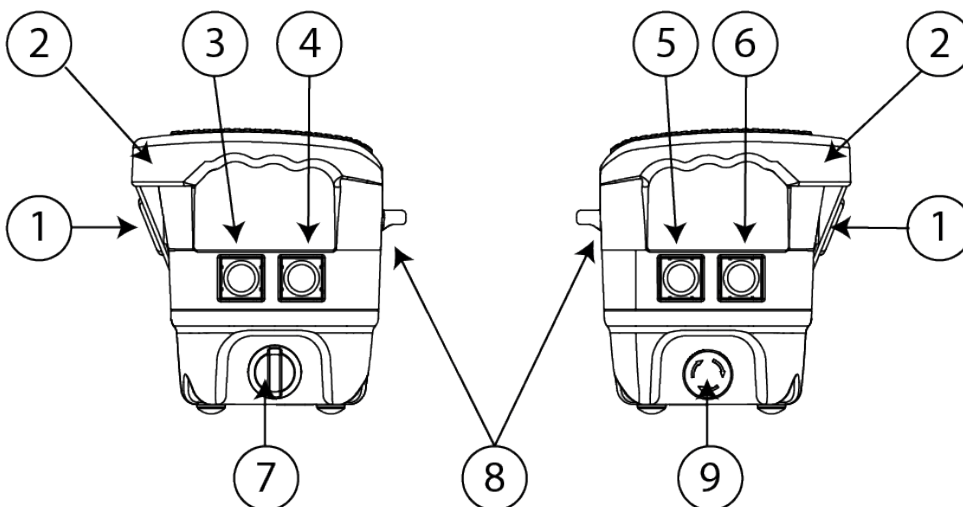
1. Select-knapp (SB1)
2. Back-knapp (SB2)
3. Opp-knapp (SB3)
4. Ned-knapp (SB4)



Display T26-sender

1. Status-LED
2. Batteri-LED

SENDERENS SIDE T26

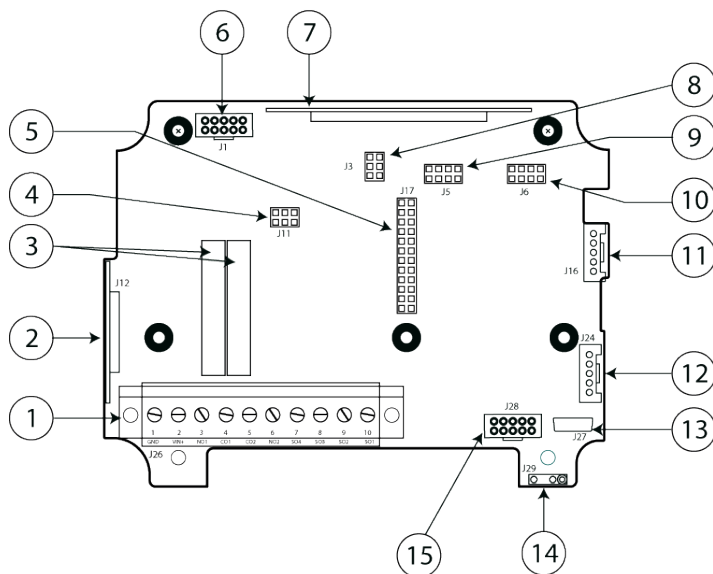


Side T26-sender:

1. LCD-display
2. Håndtak
3. SB1
4. SB2
5. SB4
6. SB3
7. Nøkkelbryter
8. Beltehemper
9. Stoppknapp

MOTTAKEREN

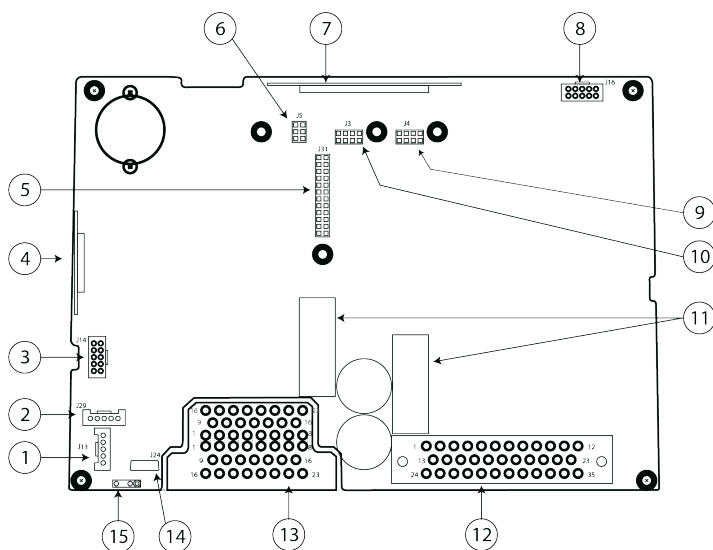
R20-MOTTAKER



Mottakeren:

1. Terminalblokk for multifunksjonsreleer
2. Bluetooth modul
3. Stoppreleer
4. Kontakt for CAN/J1939 kort
5. Kontakt for A/D IO kort (ikke implementert)
6. Kontakt for ekspansjonskort
7. Radiomodul 2.4GHz
8. Kontakt for CAN/J1939 kort
9. Kontakt for RS485 kort (Modbus)
10. Kontakt for RS596 kort (aktiv antenne/repeater eller kabelkontroll)
11. Kontakt for DO (lys, busser)
12. Kontakt for DI 1-4
13. USB-kontakt (ikke implementert).
14. Programmeringskontakt
15. Kontakt for 'Cap sensor'-knapp

R21-MOTTAKER



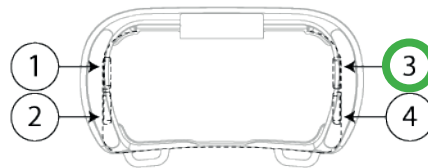
Mottakeren:

1. J26. terminalblokk for multifunksjons IOs
2. Bluetoothmodul (TR610)
3. Stoppreleer SR1-2
4. J11 kontakt for CAN/J1939 kort TR507
5. J17 kontakt for A/D IO kort TR510
6. J1 kontakt for ekspansjonskort f.eks. TR511, TR515 eller TR516
7. Radiomodul 2.4 GHz TR600
8. J3 kontakt for CAN/J1939 kort TR507
9. J5 kontakt for RS485 kort TR508 (Modbus)
10. J6 kontakt for RS485 kort TR508 (aktiv antenne/repeater eller kabelkontroll)
11. J16 kontakt for DO (lys, busser)
12. J24 kontakt for DI 1-4
13. USB-kontakt (ikke implementert)
14. Programmeringskontakt
15. Kontakt for 'Cap sensor'-knapp (TR505)

MENYMODUS

Gå inn i Menymodus (uten PIN-kode):

1. Sørg for at stoppknappen er inne.
2. Vri og slipp stoppknappen. Displayet viser: [Session Selection].
3. Hold inne sideknapp **SB3**.
4. Trykk inn stopp-knappen.
5. Slipp **SB3**. Displayet viser nå menylisten.
7. Velg en meny ved å bruke sideknappene SB1-4.



PARE SENDER MED MOTTAKER T26

På senderen:

Se "senderens front T26 med navigasjonsknapper"

1. sørg for at stoppknappen er inne.
2. Vri og slipp stoppknappen. Displayet viser: [Session Selection].
3. Hold inne sideknapp **SB3**.
4. Trykk inn stoppknappen.
5. Slipp **SB3**. Displayet viser nå menylisten.
6. Gå til [Register] ved å bruke opp/ned knappene.
7. Trykk på Select-knappen for å gå inn i registreringsmenyen.
8. Velg en plassering for mottakeren som skal registreres ved å bruke Opp/Ned-knappene.
9. Trykk på Select-knappen for å velge. Et + tegn vises foran den valgte plasseringen.
10. Trykk på Tilbake-knappen for å godta. Displayet viser:[Registrasjon in progress...].

På mottakeren:



Cap Sensor-knapp på mottakeren

11. Se til at mottakeren er koblet til strøm. LED 1 blinker (rødt).
12. Trykk og hold Cap sensor-knappen til LED1 lyser fast.
13. Slipp Cap sensor-knappen. LED 1-5 blinker (sakte). Mottakeren er nå i registreringsmodus.

Hvis ingen registerkommando mottas innen 30 sekunder, vil mottakeren gå ut av registreringsmodus.

Når senderens registreringskommando er mottatt:

På senderen:

Displayet viser: [CONFIRM REGISTRATION ON THE RECIEVER].

Displayet viser [REGISTRATION SUCCESSFUL. TRANSMITTER WAS REGISTERED IN HY-RX-XXXXX]

Senderen slår seg av.

Hvis registreringen feilet:

Displayet viser:[REGISTRATION FAILED TIMEOUT]. Senderen slår seg av. Gå tilbake og fortsett fra trinn 2.

På mottakeren:

LED 1-5 blinker (raskt).

14. Trykk på Cap Sensor-knappen i minst 2 sekunder. LED 1-5 blinker tre ganger.

Senderen er nå registrert. LED 1 blinker (sakte).

Hvis registreringen feilet:

Mottakeren går ut av registreringsmodus. LED 1 blinker (rødt). Hvis Bluetooth er aktivert, vil LED 5 også blinke (blått).

OPPSTART SENDER

Sånn starter du senderen opp mot en eller flere mottakere (etter at den er paret med mottakeren(e)).

1. Sørg for at stoppknappen er trykket inn.
2. Dra ut stoppknappen. Oppstartslogoen vises. Displayet viser [SESSION SELECTION].
3. Trykk på Select-knappen for å velge en eller flere mottakere for denne økten. Displayet viser [SELECT ONE OR MORE ITEMS] og listen over registrerte mottakere. Valgte mottakere er merket med + foran.

Velg en eller flere mottakere:

4. Velg mottaker(e) i listen ved å bruke opp/ned-knappene.
5. Trykk på Select-knappen for å velge. et + tegn vises foran valgte mottaker.
6. Gjenta steg 4-5 hvis nødvendig.
7. Trykk på Back-knappen for å bekrefte. Displayet går tilbake til startskjerm og viser [PUSH START BUTTONS].
8. Trykk på begge start-knappene for å starte økten. Senderen avgir et pip og displayet viser [LOGGING IN].
9. Trykk på stopp-knappen for for å stoppe økten. Displayet viser [ENDING SESSION...] Login er nå lagret i senderen.

Behold valgte mottaker(e):

4. Trykk på Back-knappen. Displayet går tilbake til startskjermen og viser [PUSH START BUTTONS].
5. Fortsett til steg 7.

SLETTE SENDEREN FRA MOTTAKEREN

Denne prosedyren sletter senderen fra mottakeren og omvendt.

1. Sørg for at stoppknappen er inne.
2. Vri og slipp stoppknappen. Displayet viser: [Session Selection].
3. Hold inne sideknapp **SB3**.
4. Trykk inn stopp-knappen.
5. Slipp **SB3**. Displayet viser nå menylisten.
6. Naviger frem til [ERASE] i menyen ved å bruke opp/ned-knappene.
7. Trykk på Select-knappen for å gå inn.
8. Velg mottakeren(e) som skal slettes ved å bruke opp/ned-knappene.
9. Trykk på Select-knappen for å velge mottakeren. Et + tegn vises foran den valgte mottakeren.
10. Trykk på Back-knappen for å akseptere. Displayet viser [ERASE IN PROGRESS...].

Hvis utført korrekt:

Displayet viser [ERASE SUCCESSFUL]. Senderen slår seg av.

Hvis ikke utført korrekt:

Displayet viser [ERASE FAILED. TIMEOUT]. Senderen slår seg av. Gå tilbake til trinn 1 og prøv igjen.

ERSTATTE GAMMEL SENDER MED NY

Det er mulig å erstatte en registrert sender med en annen sender. Denne prosedyren krever ikke tilgang til mottakeren, men mottakeren må være tilkoblet strøm og innenfor rekkevidde. Bruk senderen som skal erstatte den gamle senderen for å utføre følgende instruksjoner.

1. Sørg for at stoppknappen er inne.
2. Vri og slipp stoppknappen. Displayet viser: [Session Selection].
3. Hold inne sideknapp **SB3**.
4. Trykk inn stopp-knappen.
5. Slipp **SB3**. Displayet viser nå menylisten.
6. Gå til [REPLACE] i menyen ved å bruke opp/ned-knappene.
7. Trykk på Select-knappen for å gå inn. Displayet viser [REPLACE 000000]
8. Tast inn serienummeret (6 siffer) på senderen som skal erstattes (den gamle) ved å bruke opp/ned-knappene.
9. Trykk på Select-knappen for å bekrefte. Displayet går tilbake til meny-listen.

BYTTE AV KANAL

Slik bytter du radiokanal:

1. Sørg for at stoppknappen er inne.
2. Vri og slipp stoppknappen. Displayet viser: [Session Selection].
3. Hold inne sideknapp **SB3**.
4. Trykk inn stopp-knappen.
5. Slipp **SB3**. Displayet viser nå menylisten.
6. Gå til [Radio Channel] menyen ved å bruke opp/ned-knappene.
7. Trykk på Select-knappen for å gå inn.

Displayet viser:

[RANGE: 11-26]

[VALUE: XX]

8. Bytt kanalnummer ved å bruke frekvenstabellen under og opp/ned-knappene.

Kanal nummer	Frekvens (MHz)	Kanal nummer	Frekvens (MHz)
11	2405	19	2445
12	2410	20	2450
13	2415	21	2455
14	2420	22	2460
15	2425	23	2465
16	2430	24	2470
17	2435	25	2475
18	2440	26	2480

9. Trykk på Select-knappen for å bekrefte. Displayet går tilbake til Meny-listen.

ENDRE AUTOMATISK AVSTENGING AV SENDEREN

Angi automatisk avstenging (i minutter) før senderen automatisk slår seg av.

1. Sørg for at stoppknappen er inne.
2. Vri og slipp stoppknappen. Displayet viser: [Session Selection].
3. Hold inne sideknapp **SB3**.
4. Trykk inn stopp-knappen.
5. Slipp **SB3**. Displayet viser nå menylisten.
6. Gå til [Radio Inactivity Timeout]-menyen ved å bruke Opp-/Nedknappene.
7. Trykk inn Select-knappen for å gå inn i menyen.

Displayet viser: [Range: 0-255]
[Value: XX]

8. Endre verdien for automatisk avstenging ved å bruke Opp-/Ned-knappene.
9. Trykk inn Select-knappen for å bekrefte.

Displayet går tilbake til menylisten.

BLOCKED INPUTS

Har du meldingen **[ONE OR MORE INPUTS ARE NOT IN THE ZERO/STARTUP POSITION] [RELEASE ALL CONTROLS TO PROCEED.]** på senderen?

Ved oppstart utfører T26-sendere en nøytralposisjonskontroll for kontrollbrytere, joysticker og/eller spaker.-

Hvis senderen oppdager at noen av kontrollelementene ikke er i nøytralposisjon, vises følgende advarsel: [ONE OR MORE INPUTS ARE NOT IN THE ZERO/STARTUP POSITION] [RELEASE ALL CONTROLS TO PROCEED.]

Hvis de berørte kontrollene ikke slippes, vil senderen blokkere de tilsvarende inngangene og vise feilmeldingen: [ZERO POSITION PROBLEM IDENTIFICATION IN PROGRESS.] [PLEASE WAIT FOR DEVICE TO AUTOMATICALLY RESTART]

Neste gang senderen startes, vil displayet vise advarselmeldingen: [INPUTS HAVE BEEN BLOCKED.] [IO BOARD 0X: 0XXXXXXXXX]

Slik fjerner du de blokkerte inngangene:

1. Sørg for at stoppknappen er inne.
2. Vri og slipp stoppknappen. Displayet viser: [Session Selection].
3. Hold inne sideknapp **SB3**.
4. Trykk inn stopp-knappen.
5. Slipp **SB3**. Displayet viser nå menylisten.
6. Naviger frem til [CLEAR BLOCKED INPUT] i menyen ved å bruke opp/ned-knappene.
7. Trykk på Select-knappen for å gå inn. Displayet viser [VALUE: FALSE].
8. Trykk på opp- eller ned-knappen for å endre fra [FALSE] til [TRUE].
9. Trykk på Select-knappen for å bekrefte. Displayet går tilbake til menylisten.

Hvis utført korrekt:

Displayet viser ved neste oppstart: [SESSION SELECTION].

Hvis ikke utført korrekt:

Displayet viser ved neste oppstart [INPUTS HAVE BEEN BLOCKED.] [IT BOARD 0X: 0XXXXXXXXX]. Gå tilbake til trinn 1 og prøv en gang til.

RESERVEDELER

Mest brukte reservedeler



Lader M769780



Bordlader M769755



Batteri M245060



Ergonomiske holdere for sender:

Standard magebelte

Nakkeholder

Magebelte med skinner for å endre plassering av senderen.

HAR DU PROBLEMER?

Hvis systemet ikke virker, sjekk disse tingene først:

1. Er batteriet oppladet?

2. **Er senderen og mottakeren parete?** Prøv prosedyren på nytt, man må pare innen 30 sekunder fra man har trykket function- og select-knappene på mottakeren.

3. **Har du koblet inn styrestrømsskinnen?** Om releet legger inn, men strøm ikke kommer ut, er det mulig du har glemt spenning inn på CO. Reléene våre er potensialfrie (Potensialfri betyr at du må ha spenning inn for å få spenning ut) og krever derfor ekstern spenning inn på CO.

4. **Har du meldingen [ONE OR MORE INPUTS ARE NOT IN THE ZERO/STARTUP POSITION] [RELEASE ALL CONTROLS TO PROCEED.] på senderen?** se avsnittet for "Blocked Inputs". Dette betyr at senderen har registrert at en bryter/spak etc ikke er i nøytralposisjon.

SERVICE OG SUPPORT - RESERVEDELER - SALG

SERVICE OG SUPPORT:

Tele Radio Norge AS har egen service- og supportavdeling, denne kan du nå på support@teleradio.no, eller ved å ringe oss på tlf: 69 33 49 00

VIKTIG! Hvis noe skal sendes inn til service, ber vi om **at alt som sendes inn skal ha et serviceskjema vedlagt**, dette fås tilsendt ved å sende en mail til support@teleradio.no.

RESERVEDELER:

Vi har også reservedeler til både sendere og mottakere, dette kan enkelt bestilles på mail til deler@teleradio.no eller ved å ringe oss.

SALG:

Ved kjøp av nye produkter, send en mail til sales.trnor@teleradio.no eller kontakt oss på tlf: 69 33 49 00